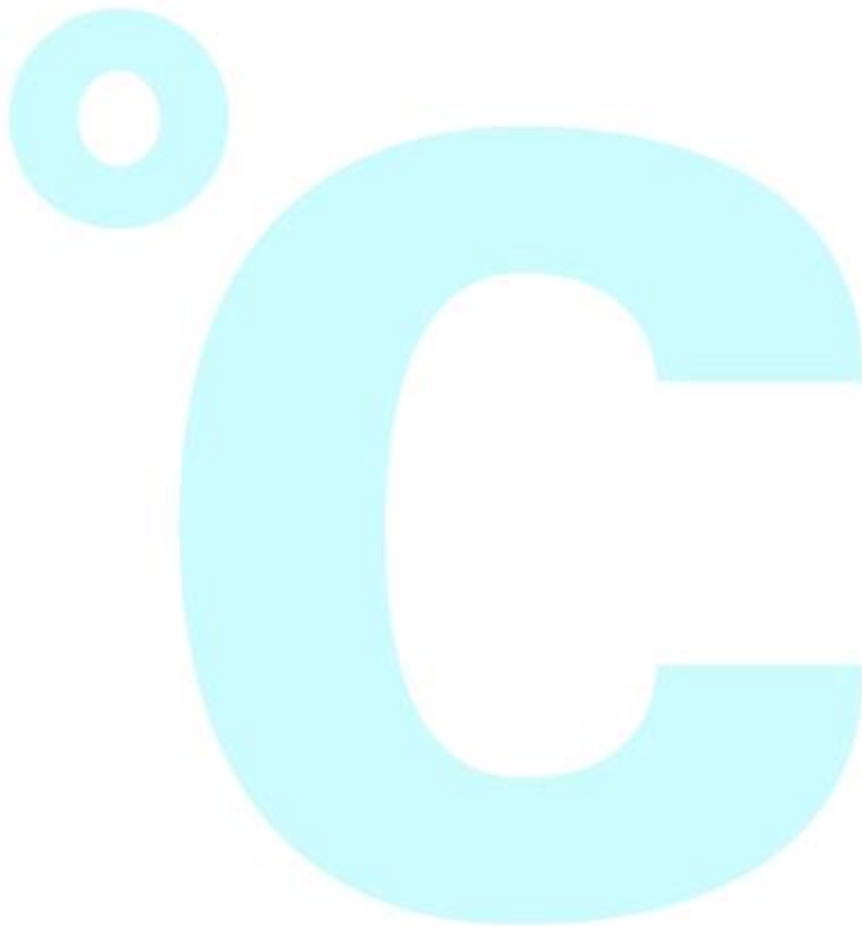


Lettre d'information Nouveautés et ajustements



Adaptations Castel

Vannes magnétiques

Voici une liste des nouveaux kits de réparation pour les vannes.

S'il y a un numéro d'article dans l'ajout de ligne, celui-ci est également requis.

(Voir l'exemple 1.)

Article SAP	Statut	Kit de réparation	Addition	Statut
1028N2S	V1	9150NR70		V1
1028N3S	V1	9150NR70		V1
1068N3S	V1	9150NR08		V1
1068N4S	V1	9150NR71		V1
1078N4S	V1	9150NR09	9150NR71	V1
1078N5S	V1	9150NR09		V1
1098N6S	V1	9150NR04		V1
1079N7S	V1	9150NR09		V1
1098N7S	V1	9151NR04		V1
1058N7S	PD	9150NR50		PD
1098N9S	PD	9150NR43	9150NR08	V1
1078N9S	V1	9150NR11	113700	V1
1099N11S	V1	9150NR43	9150NR08	V1
1079N11S	PD	9150NR11	113700	V1
1079NW13S	V1	9150NR43	9150NR08	V1

Pour les vannes standards, il n'y a également qu'un seul type de joint.

1028N2S et 1028N3S

joint: 113700

(Exemple 2)

Informations importantes :

Le support de montage est toujours inclus dans la livraison des modèles 1028N2S et 1028N3S.

Toutefois, il peut également être commandé séparément.

Numéro d'article : G9150R06

Le support de montage est illustré dans l'exemple 2, points 12 et 13.

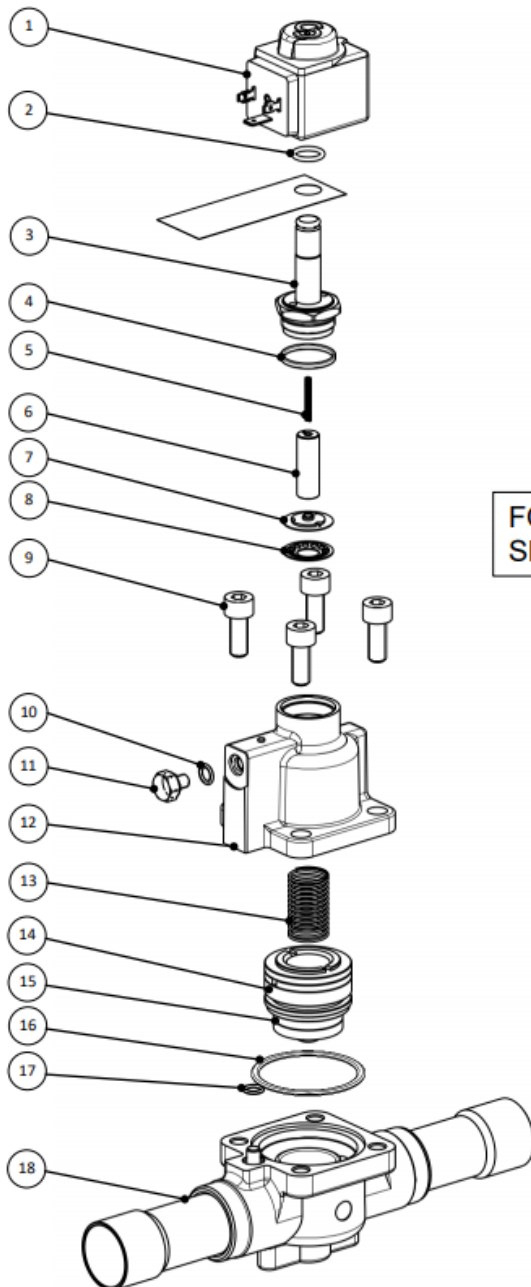
Exemple 1.

Exemple d'un kit de réparation avec un article supplémentaire.

L'électrovanne 1098N9S nécessite un kit de réparation complet,
Pour cela, vous devez utiliser 2 articles SAP. (9150NR43 + 9150NR08)

9150NR43 correspond aux points 12, 15, 16, 17, 18, 19, 20

9150NR08 correspond aux points 4, 5, 6, 7



FOR ATEX VALVES 1098EX – 1099EX
SEE POS. 9a – 10a – 11a OF FIG. 02

1)	COIL
2)	O-RING
3)	NUT + ARMATURE
4)	O-RING
5)	SPRING
6)	PLUNGER
7)	DIAPHRAGM
8)	DRILLED WASH
9)	SCREW
10)	O-RING
11)	SCREW
12)	COVER
13)	SPRING
14)	PISTON RING
15)	PISTON
16)	O-RING
17)	O-RING
18)	BODY

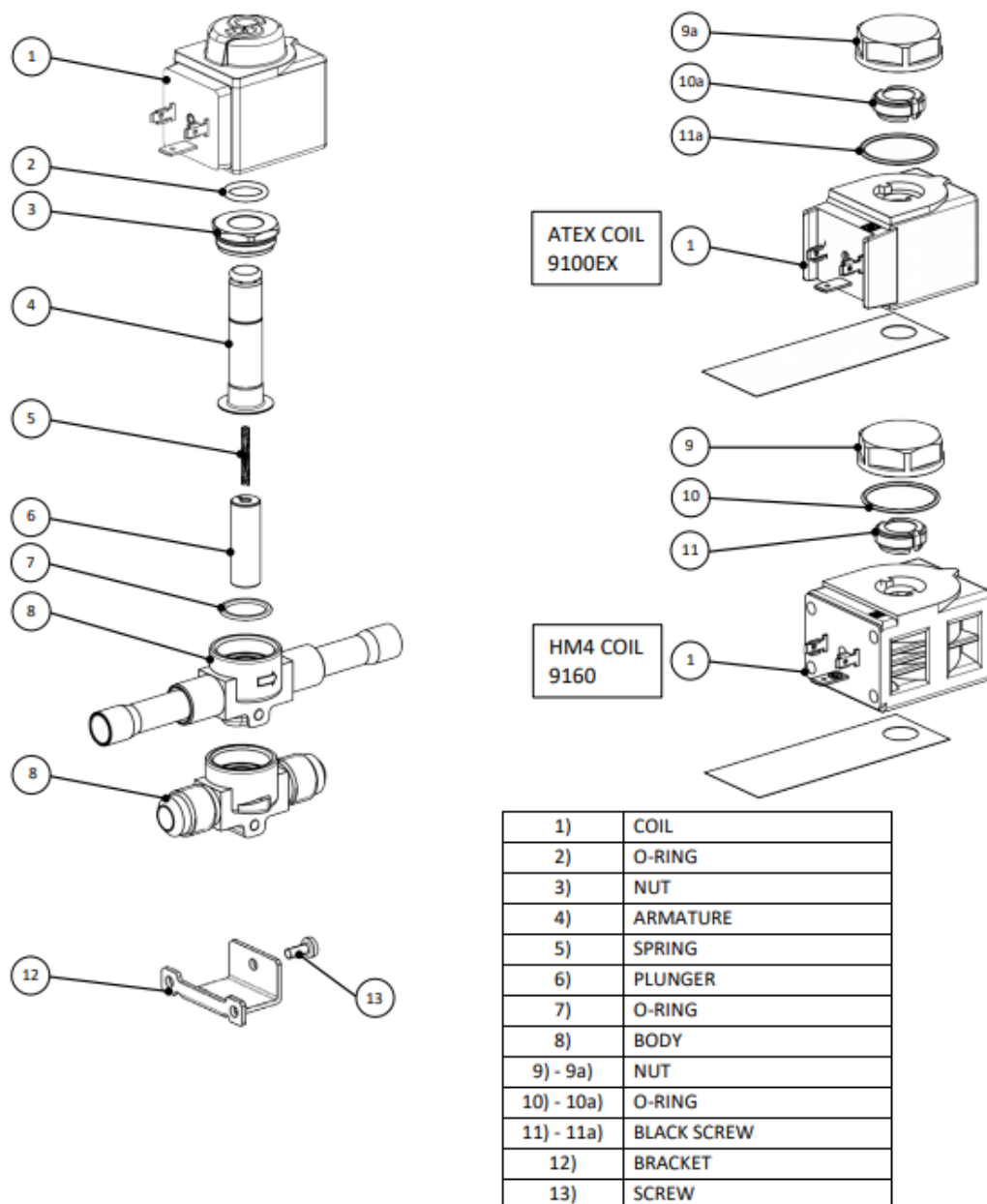
Exemple 2.

Joint unique,

113700 correspond au point 7

Support de montage,

G9150R06 correspond aux pos. 12, 13.



Adaptations Castel

Vannes magnétiques

Il n'y a plus d'articles SET pour les électrovannes.
Cela signifie que la bobine solénoïde doit être ajoutée si besoin.

Bobines adaptées à toutes les électrovannes mentionnées ci-dessus :

Modèle	SAP Article	Voltage
HF2	9300RA6	230V
HF2	9300RA2	24V

Faire correspondre les bougies aux bobines :

Modèle	SAP Article	Longueur du câble
PG11	PG11	sans câble, seulement la fiche pour se connecter
PG112	PG112	Fiche + câble d'une longueur de 2m

D'autres modèles et variantes sont disponibles dans le catalogue 2.9
ou dans la boutique en ligne.



9300RA6



PG11

Adaptations Castel

Vannes magnétiques

Nous passons à la série Polyhedra pour être à l'épreuve du temps et économiser de l'espace de stockage.

Les vannes sont identiques à celles du modèle Classic en termes de connexions et de taille.

La série Polyhedra a plus d'homologations et est donc plus polyvalente.

Approbations de la série Classic :

A1 KÄLTEMITTEL

HCFC (R22)

HFC (R134a, R404A, R407C, R410A, R507)

HFO (R1234ze)

HFO + HFC (R448A, R449A, R450A, R452A, R513A)

Approbations de la série Polyhedra :

A1 - A2L - A3 KÄLTEMITTEL

HFC (R134A, R32, R404A, R407C, R410A, R507)

HFO (R1234YF, R1234ZE)

HFO + HFC (R448A, R449A, R450A, R452A, R452B, R454A, R454B, R454C, R455A, R513A)

HC (R290, R600, R600A, R1270)